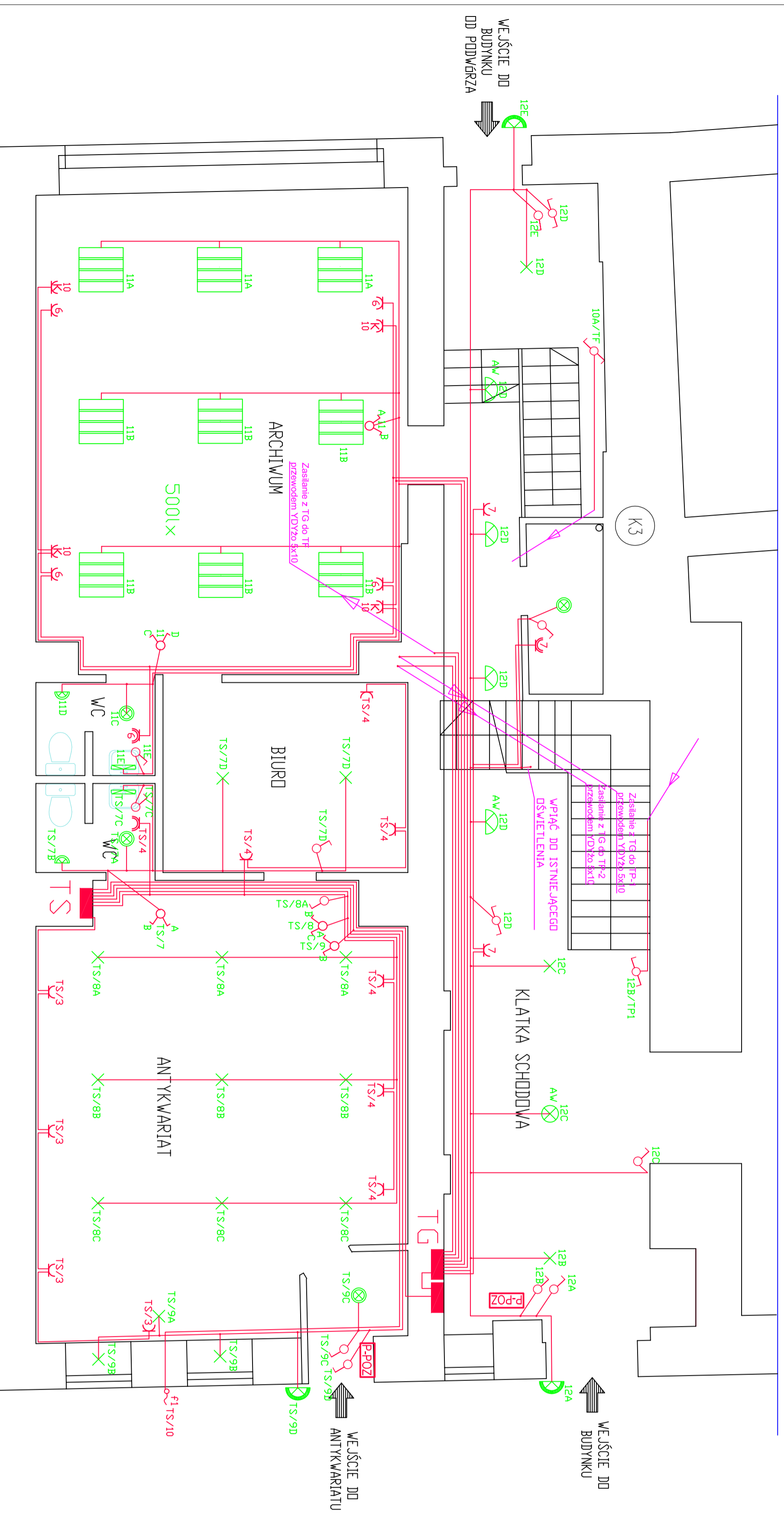


LEGENDA:

	gniazdo wtyczkowe podwójne
	gniazdo wtyczkowe komputerowe
	gniazdo wtyczkowe hermetyczne IP44
	gniazdo wtyczkowe 3f 16A
	łącznik jednobiegunowy
	łącznik dwubiegunowy (świecznikowy)
	łącznik schodowy
	plafon 60W IP44 montowany na ścianie
	plafon 55W IP20 montowany na ścianie z inwentarem
	plafon 60W IP44 montowany na suficie
	oprawa 14W IP44 nad lustrem
	wypust oświetleniowy w suficie do montażu żyrandola
	wypust oświetleniowy na ścianie do montażu plafonu ozdobnego
	główna szyna uziemiająca
	GSU

Investor	WOJEWÓDZKI URZĄD OCHRONY ZABYTKÓW WE WROCŁAWIU	Brand	ELEKTRYCZNA
Obiekt	WOJEWÓDZKI URZĄD OCHRONY ZABYTKÓW W JELENIEJ GÓRZE ul. 1 Maja 23	Stadium	PW
Numer projektu	Tytuł rysunku Instalacja oświetlenia i gniazd wtykowych — piwnica (poziom '-1')	Data	03.2010r.
Zespół projektowy	Imię i nazwisko	Nr uprawnień	Podpis
Opracował	mrg inż. Krzysztof Mróz		
Projektował	inż. Stanisław Szperling	35/84/MBPP 449/92/UW	
Sprawdził	mgr inż. Tomasz Mikusiewicz	169/005/09	
			Skala
			1:50
			Ilość rysunków
			1/1
			Nr rysunku
			E100



LEGENDA:

	gniazdo wtyczkowe podwójne
	gniazdo wtyczkowe komputerowe
	gniazdo wtyczkowe hermetyczne IP44
	łącznik jednobiegunowy
	łącznik dwubiegunowy (świecznikowy)
	łącznik schodowy
	wypust 1f
	przycisk p. pożarowy zwierny
	plafon 55W IP20 montowany na ścianie
	plafon 55W IP20 montowany na ścianie z inwentarem
	plafon 60W IP44 montowany na ścianie
	plafon 60W IP44 montowany na suficie
	oprawa 14W IP44 nad lustrem
	wypust oświetleniowy w suficie do montażu zyrandola
	plafon 55W IP20 montowany na suficie z inwentarem
	oprawa rastrowa nasufitowa IP20 4x18W
	oprawa 38W IP65 przed wejściem do budynku

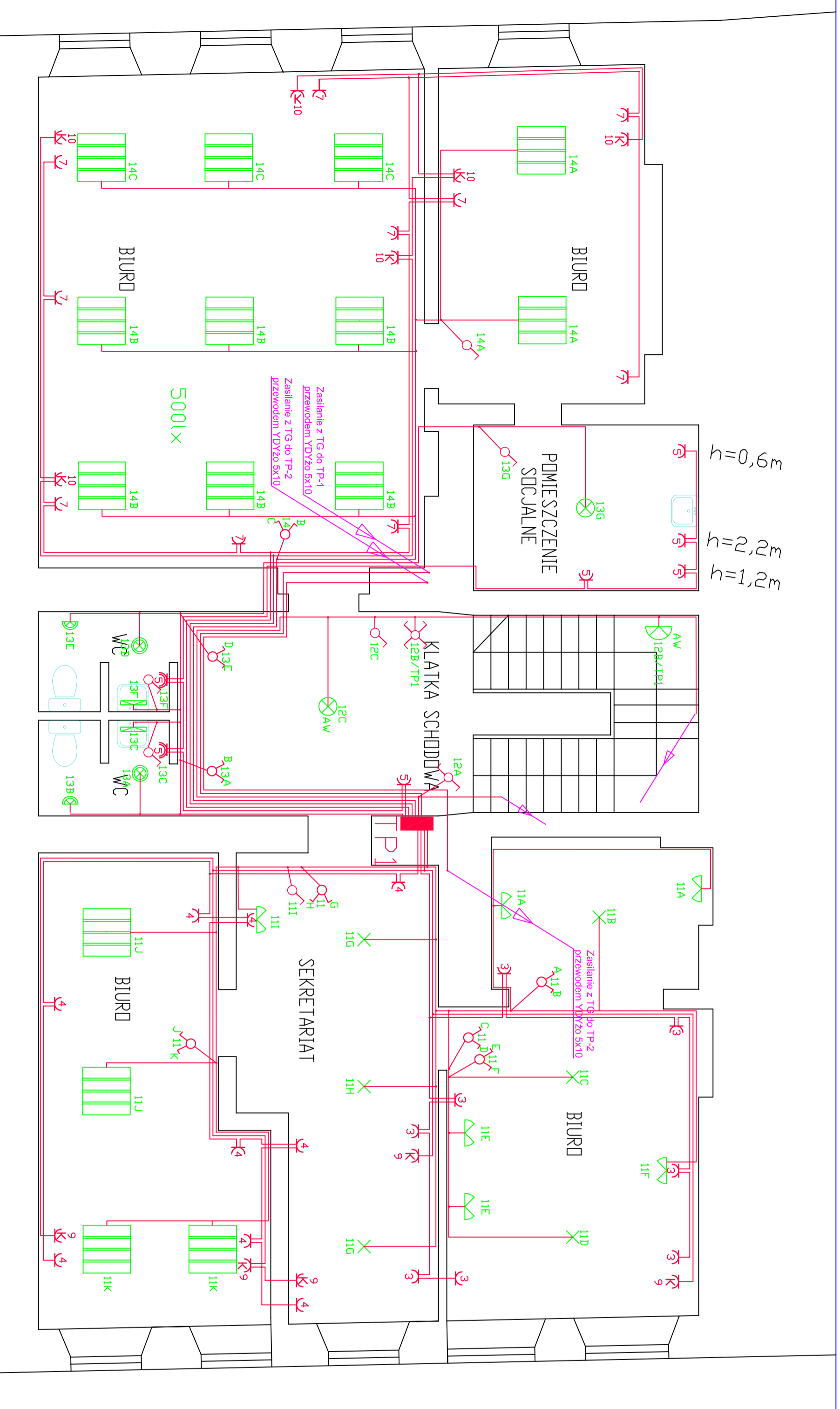
PLAN

Investor	WOJEWÓDZKI URZĄD OCHRONY ZABYTKÓW WE WROCŁAWIU	Branża	ELEKTRYCZNA
Obiekt	WOJEWÓDZKI URZĄD OCHRONY ZABYTKÓW W JELENIEJ GÓRZE ul. 1 Maja 23	Stadium	Pw
Numer projektu	Instalacja oświetlenia i gniazd wtykowych - parter (poziom '0')	Data	03.2010r.
Ze sp. i. nazwisko	imię i nazwisko	Nr uprawnień	Skala
Opracował	mng inż. Krzysztof Mróz	Podpis	1:50
Projektował	inż. Stanisław Szperling		ilość rysunków
Sprawił	mgr inż. Tomasz Mikulewicz		1/1
			Nr rysunku
			E101

LEGENDA:

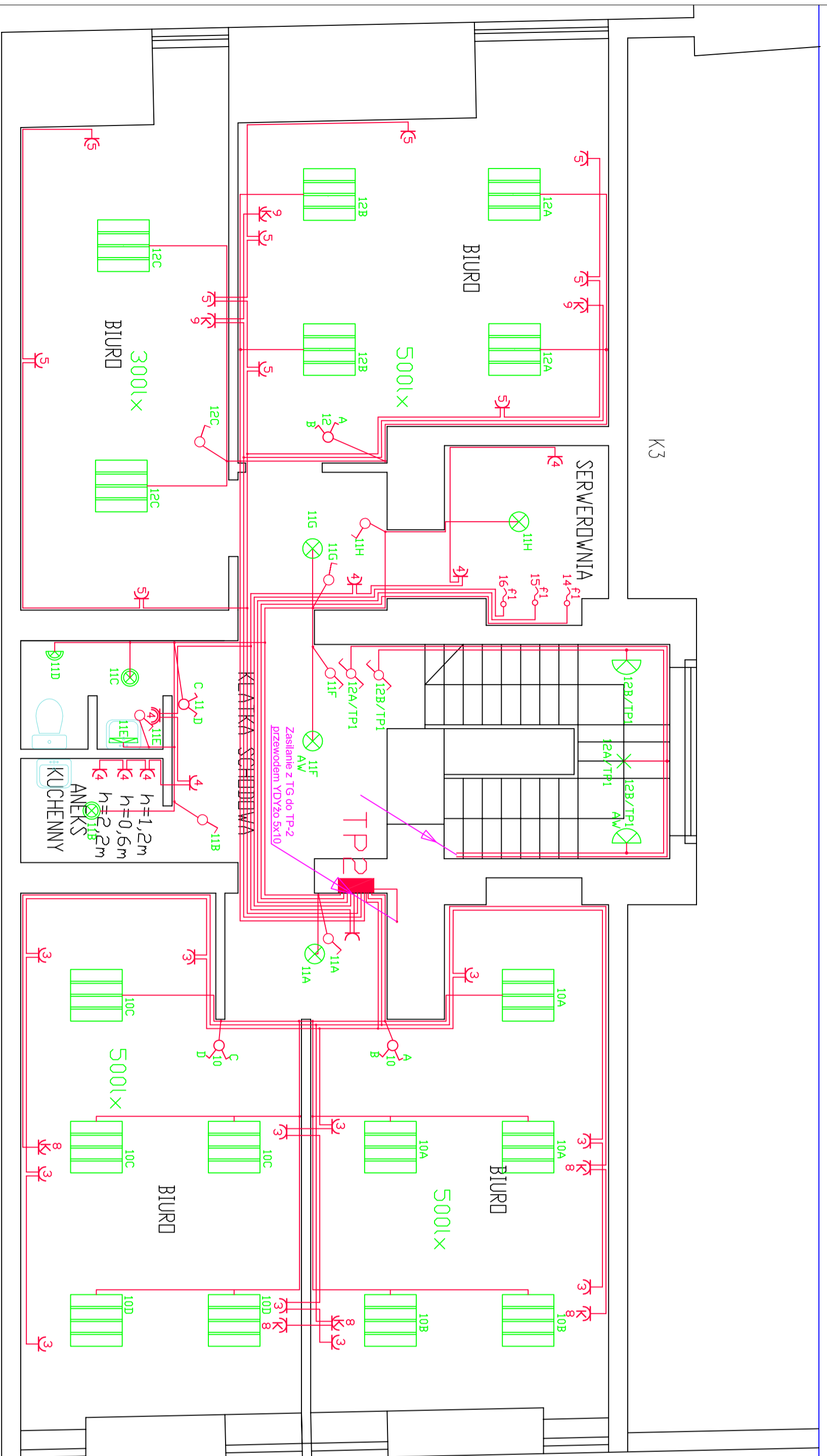
	gniazdo wtyczkowe podwójne
	gniazdo wtyczkowe komputerowe
	gniazdo wtyczkowe hermetyczne IP44
	łącznik jednobiegunowy
	łącznik dwubiegunowy (świecznikowy)
	łącznik schodowy
	łącznik krzyżowy
	plafon 55W IP20 montowany na ścianie
	plafon 55W IP20 montowany na ścianie z inwentarem
	plafon 60W IP44 montowany na ścianie
	plafon 60W IP44 montowany na sufitcie
	oprawa 14W IP44 nad lustrem
	wypust oświetleniowy w suficie do montażu żyrandola
	wypust oświetleniowy na ścianie do montażu plafonu ozdobnego
	plafon 55W IP20 montowany na sufitcie
	plafon 55W IP20 montowany na sufitcie z inwentarem
	oprawa rastrowa nasufitowa IP20 4x18W

11 MAJA



h=0,6m
h=2,2m
h=1,2m

Investor	WOJEWÓDZKI URZĄD OCHRONY ZABYTEKÓW WE WROCŁAWIU	Branża	ELEKTRYCZNA
Obiekt	WOJEWÓDZKI URZĄD OCHRONY ZABYTEKÓW W JELENIEJ GÓRZE ul. 1 Maja 23	Stadium	PV
Numer projektu	Typul rysunku	Data	
E1/2010	Instalacja oświetlenia i gniazdz wtyczkowych – pierwsze piętro (poziom 1')	03.2010r.	
Zespół projektowy	Imię i nazwisko	Nr uprawnień	Skala
			1:50
Opracował	mng inż. Krzysztof Młcz	Podpis	Ilość rysunków
			1/1
Projektował	inż. Stanisław Sperling	Nr rysunku	
	35/84/WBPP 449/92/UW		
Sprawił	mgr inż. Tomasz Mikulski		
	169/005/09		E102



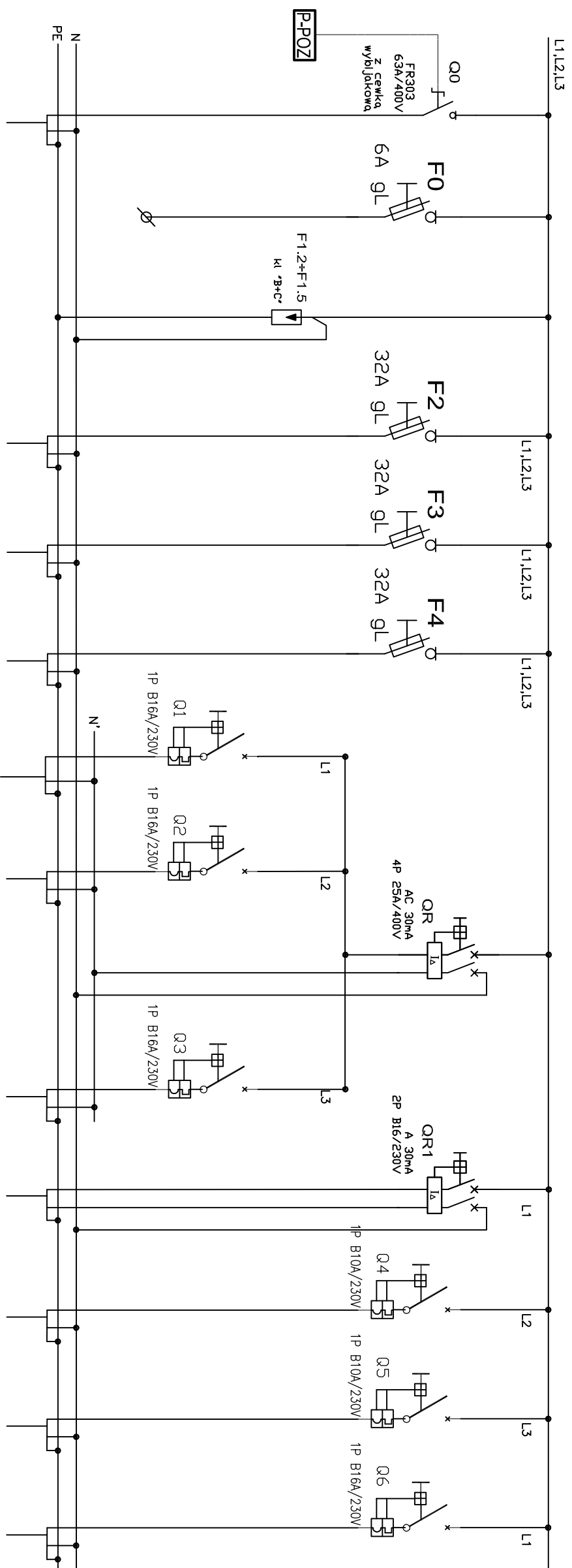
LEGENDA:

	gniazdo wtyczkowe podwójne
	gniazdo wtyczkowe komputerowe
	gniazdo wtyczkowe hermetyczne IP44
	łącznik jednobiegunowy
	łącznik dwubiegunowy (świecznikowy)
	łącznik schodowy
	wypust 1f
	plafon 55W IP20 montowany na ścianie
	plafon 55W IP20 montowany na ścianie z inwentarem
	plafon 60W IP44 montowany na ścianie
	plafon 60W IP44 montowany na suficie
	oprawa 14W IP44 nad lustrem
	wypust oświetleniowy w suficie do montażu żyrandola
	plafon 55W IP20 montowany na suficie
	plafon 55W IP20 montowany na suficie z inwentarem
	oprawa rastrowa nasufitowa IP20 4x18W

11 MAJA

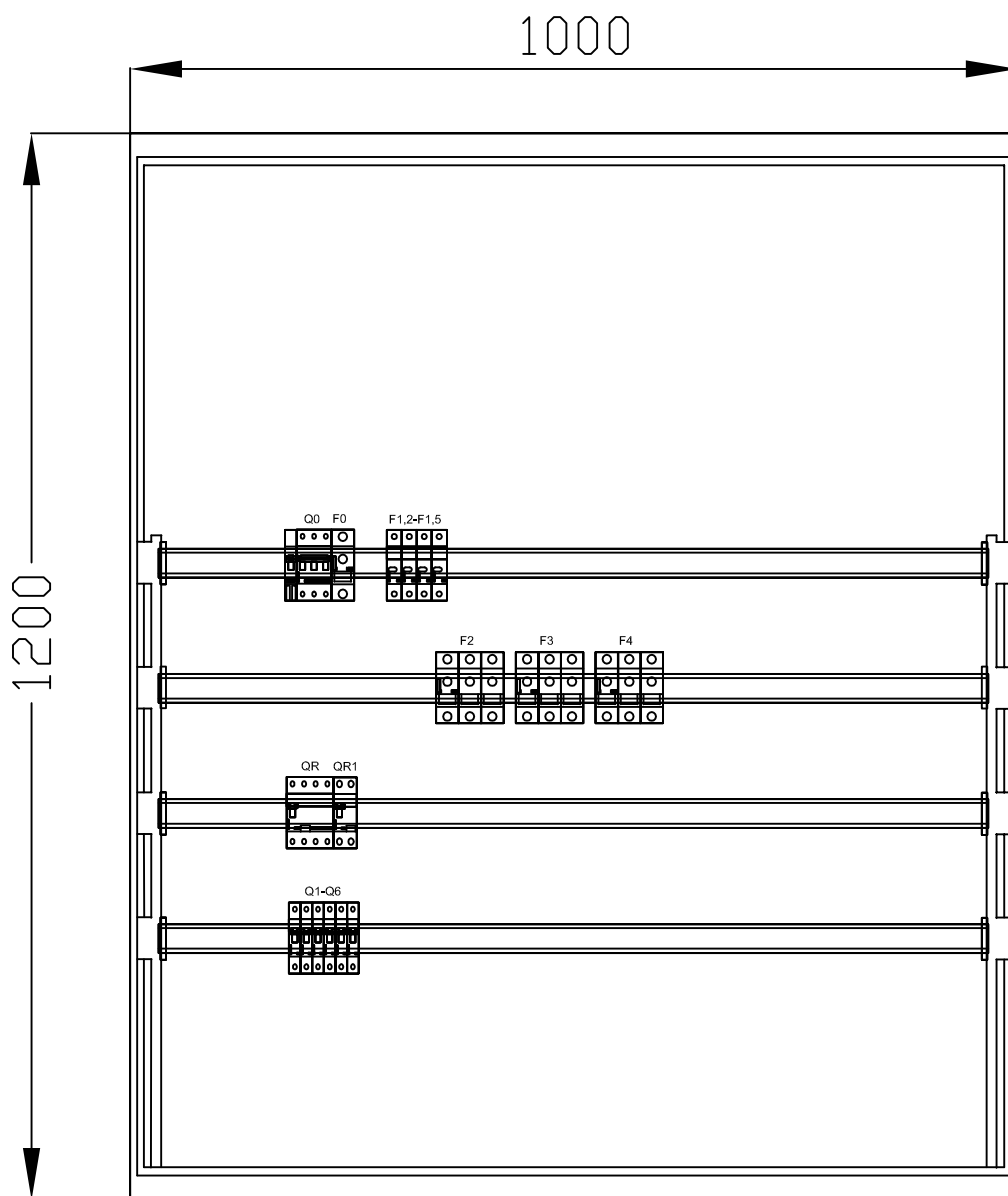
Investor	WOJEWÓDZKI URZĄD OCHRONY ZABYTKÓW WE WROCŁAWIU	Branża	ELEKTRYCZNA
Obiekt	WOJEWÓDZKI URZĄD OCHRONY ZABYTKÓW W JELENIEM GÓRZE ul. 1 Maja 23	Stadium	PV
Numer projektu	Typu rysunku	Data	
E1/2010	Instalacja oświetlenia i gniazd wtykowych – poddasze (poziom '2')	03.2010r.	
Zespół projektowy	Imię i nazwisko	Nr uprawnień	Podpis
Opracował	mgr inż. Krzysztof Miśz		
Projektował	inż. Stanisław Szperling	35/84/MBPP 449/92/UW	Nr rysunku 1/1
Sprawił	mgr inż. Tomasz Mikuliewicz	169/D05/09	E103
Skala	1:50		
Ilość rysunków	1/1		

TG

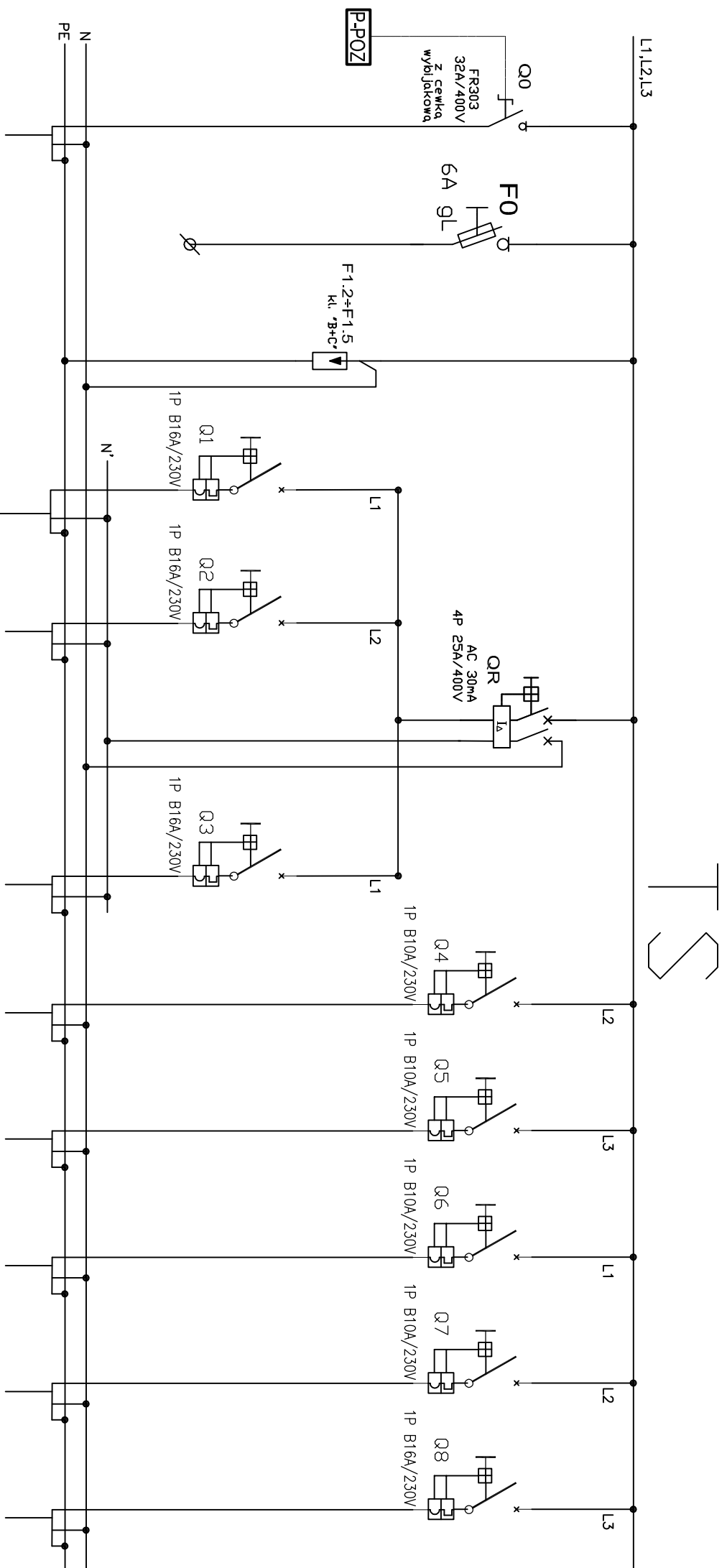


NUMER OMIOTU	1	2	3	4	5	6	7	8	9	10	11	12	13
KWY	12,5	-	32	32	32	16	16	-	16	16	10	10	16
PROJ	-	-	-	-	-	-	-	-	-	-	-	-	-
KL	-	-	-	-	-	-	-	-	-	-	-	-	-
MACZKA ODBIORNIKA	ZASILANIE Z TABLICY TR	zabezpieczenie cewki wybladowej	TP1	TP2	TF	Gniazda ogólnie	Gniazda ogólnie	WYŁĄCZNIK RÓŻNICOWOPRĄDOWY	Rezerwa	Gniazda komputerowe	Oświetlenie	Oświetlenie	Rezerwa
TP1 - PRZERWA	YDY20 5x16		YDY20 5x10	YDY20 5x10	YDY20 5x10	YDY20 3x2,5	YDY20 3x2,5			YDY20 3x2,5	YDY20 3x1,5	YDY20 3x1,5	--

Investor	WOJEWÓDZKI URZĄD OCHRONY ZABYTKÓW WE WROCŁAWIU	Bronia	ELEKTRYCZNA
Obiekt	WOJEWÓDZKI URZĄD OCHRONY ZABYTKÓW W JELENIEJU GÓRZE ul. 1 Maja 23	Stadium	PW
Numer projektu	Tytuł rysunku	Data	03.2010r.
E1/2010	Schemat zasadniczy tablicy głównej TG	Skala	--
Zespół projektowy	imię i nazwisko	Nr uprawnień	Podpis
Opracował	mgr inż. Krzysztof Mróz		
Projektował	inż. Stanisław Szperling	35/84/WBPP 449/92/LW	
Sprawdził	inż. Tomasz Mikusiewicz	169/D05/09	
			Nr rysunku
			E210

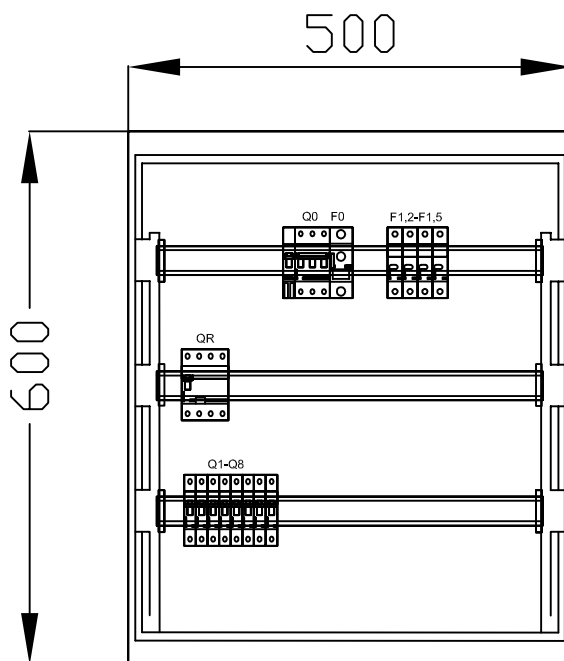


Investor	WOJEWÓDZKI URZĄD OCHRONY ZABYTKÓW WE WROCŁAWIU			Branża ELEKTRYCZNA
Obiekt	WOJEWÓDZKI URZĄD OCHRONY ZABYTKÓW W JELENIJ GÓRZE ul. 1 Maja 23			Stadium PW
Numer projektu E1/2010	Tytuł rysunku Elewacja tablicy TG			Data 03.2010r.
Zespół projektowy	imię i nazwisko	Nr uprawnień	Podpis	Skala --
Opracował	mrg inż. Krzysztof Mróz			Ilość rysunków 1/1
Projektował	inż. Stanisław Szperling	35/84/WBPP 449/92/UW		Nr rysunku
Sprawdził	inż. Tomasz Mikuskiewicz	169/DOŚ/09		E211



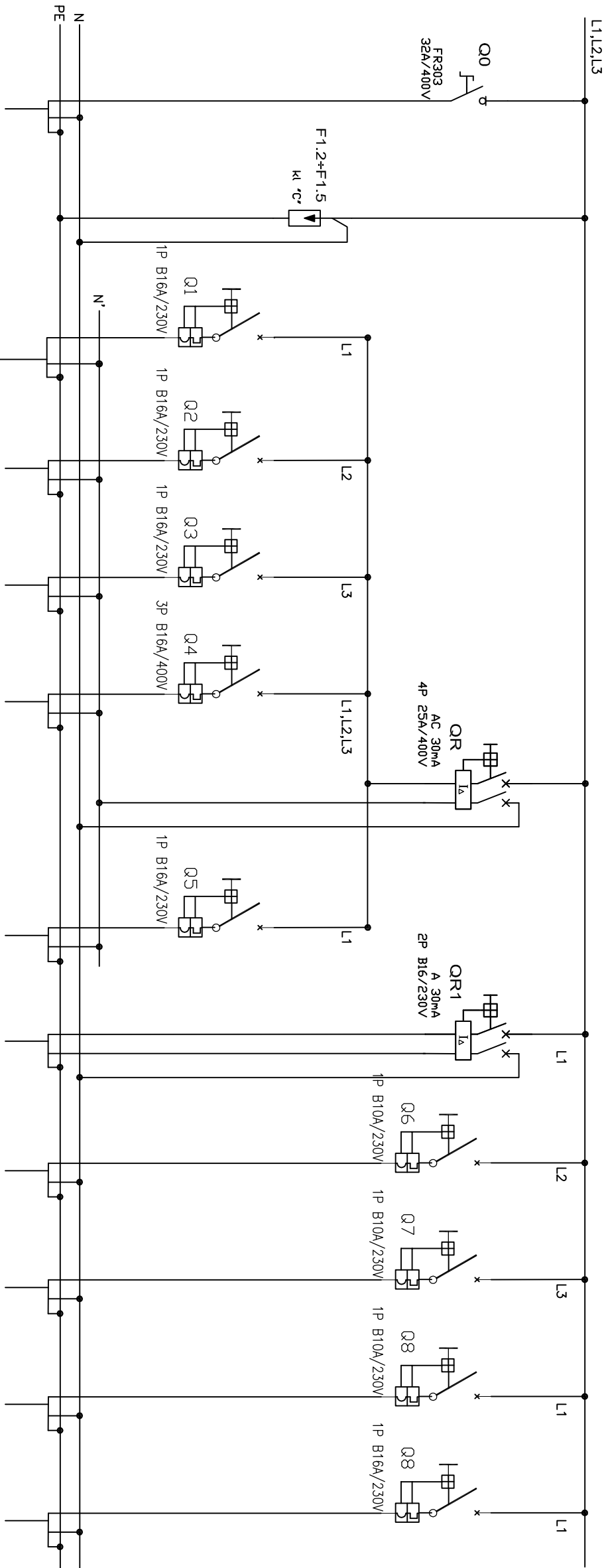
NUMER OBWODU	MOC [kW]		2	3	4	5	6	7	8	9	10	11
	PRAD [A]	12,5										
NAZWA ODBIORNIKA	ZASILANIE Z TABLICZKI TR		ochrona przeciwprzepięciowa	Gniazda ogólne	Gniazda ogólne	WYŁĄCZNIK RÓŻNICOWOPRĄDOWY	Rezerwa	Oświetlenie	Oświetlenie	Oświetlenie	Neon	Rezerwa
TP I PRZESKÓJ	YDY20 5x10			YDY20 3x2,5	YDY20 3x2,5		--	YDY20 3x1,5	YDY20 3x1,5	YDY20 3x1,5	YDY20 3x1,5	--

Investor	WOJEWÓDZKI URZĄD OCHRONY ZABYTKÓW WE WROCŁAWIU			Bronia	ELEKTRYCZNA
Obiekt	WOJEWÓDZKI URZĄD OCHRONY ZABYTKÓW W JELENIEJ GÓRZE ul. 1 Maja 23			Stadium	PV
Numer projektu	Tytuł rysunku			Data	03.2010r.
Zespół projektowy	imię i nazwisko		Nr uprawnień	Podpis	Skala
Opracował	mgr inż. Krzysztof Mróz				Ilość rysunków
Projektował	inż. Stanisław Szperling				1/1
Sprawił	inż. Tomasz Mikuskiewicz				Nr rysunku
					E220



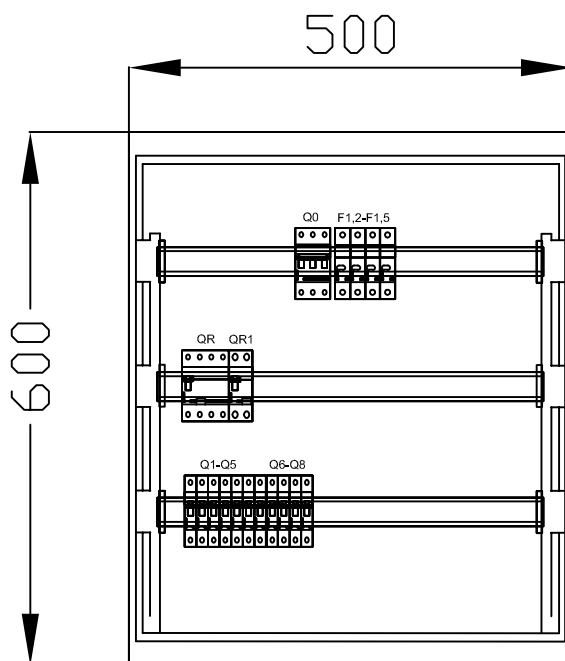
Inwestor	WOJEWÓDZKI URZĄD OCHRONY ZABYTKÓW WE WROCŁAWIU			Branża ELEKTRYCZNA
Obiekt	WOJEWÓDZKI URZĄD OCHRONY ZABYTKÓW W JELENIEJ GÓRZE ul. 1 Maja 23			Stadium PW
Numer projektu E1/2010	Tytuł rysunku Elewacja tablicy TS			Data 03.2010r.
Zespół projektowy	imię i nazwisko	Nr uprawnień	Podpis	Skala --
Opracował	mrg inż. Krzysztof Mróz			Ilość rysunków 1/1
Projektował	inż. Stanisław Szperling	35/B4/WBPP 449/92/UW		Nr rysunku
Sprawdził	inż. Tomasz Mikuskiewicz	169/DOŚ/09		E221

TF

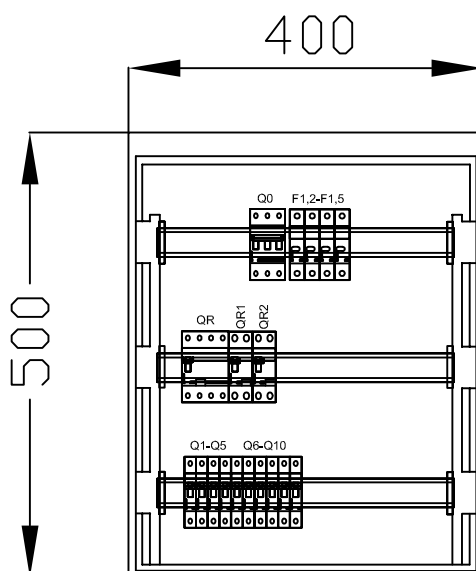


NUMER OBWODU	MOC		2	3	4	5	6	7	8	9	10	11	12	13
	[kW]	[A]												
1	12,5	-		16	16	16	16		16	16	10	10	16	16
NAZWA ODBIORNIKA		ZYSLANIE Z TABLICY T0		Bojler	Gniazda ogólne	Gniazda ogólne	Gniazda 3f	WYŁĄCZNIK RÓŻNICOWOPRĄDOWY	Rzeźnia	Gniazda komputerowe	Oświetlenie	Oświetlenie	Pompa cyklicyjna	Rezerwa
TYP I PRZEKŁÓJ		YDY20 5x10		YDY20 3x2,5	YDY20 3x2,5	YDY20 3x2,5	YDY20 5x2,5	---	YDY20 3x2,5	YDY20 3x1,5	YDY20 3x1,5	YDY20 3x1,5	---	

Investor	WOJEWÓDZKI URZĄD OCHRONY ZABYTKÓW WE WROCŁAWIU			Brzoza
Obiekt	WOJEWÓDZKI URZĄD OCHRONY ZABYTKÓW W JELENIEJ GÓRZE ul. 1 Maja 23			Elektryczna
Numer projektu	Tytuł rysunku			Data
E1/2010	Schemat zasadniczy tablicy TF			03.2010r.
Zespół projektowy	Imię i nazwisko	Nr uprawnień	Podpis	Skala
Opracował	mgr inż. Krzysztof Mróz			---
Projektował	inż. Stanisław Szperling	35/84/WBPP 449/92/LW		Ilość rysunków 1/1
Sprawił	inż. Tomasz Mikusiewicz	169/D05/09		Nr rysunku E230

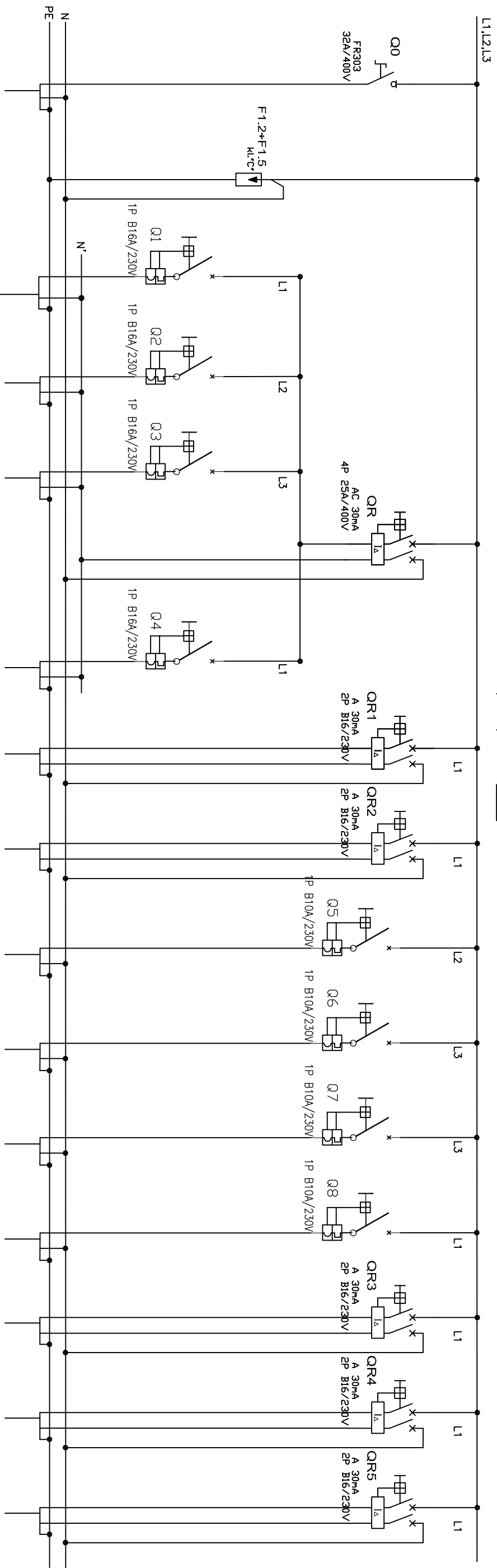


Inwestor	WOJEWÓDZKI URZĄD OCHRONY ZABYTKÓW WE WROCŁAWIU			Branża ELEKTRYCZNA
Obiekt	WOJEWÓDZKI URZĄD OCHRONY ZABYTKÓW W JELENIEJ GÓRZE ul. 1 Maja 23			Stadium PW
Numer projektu E1/2010	Tytuł rysunku Elewacja tablicy TF			Data 03.2010r.
Zespół projektowy	imię i nazwisko	Nr uprawnień	Podpis	Skala --
Opracował	mrg inż. Krzysztof Mróz			Ilość rysunków 1/1
Projektował	inż. Stanisław Szperling	35/84/WBPP 449/92/UW		Nr rysunku
Sprawił	inż. Tomasz Mikuskiewicz	169/DOŚ/09		E231



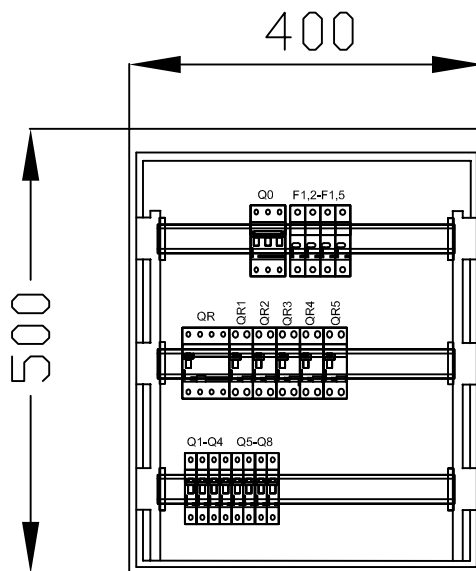
Inwestor	WOJEWÓDZKI URZĄD OCHRONY ZABYTKÓW WE WROCŁAWIU			Branża ELEKTRYCZNA
Obiekt	WOJEWÓDZKI URZĄD OCHRONY ZABYTKÓW W JELENIEJ GÓRZE ul. 1 Maja 23			Stadium PW
Numer projektu E1/2010	Tytuł rysunku Elewacja tablicy TP1			Data 03.2010r.
Zespół projektowy	imię i nazwisko	Nr uprawnień	Podpis	Skala --
Opracował	mrg inż. Krzysztof Mróz			Ilość rysunków 1/1
Projektował	inż. Stanisław Szperling	35/84/WBPP 449/92/UW		Nr rysunku
Sprawił	inż. Tomasz Mikuskiewicz	169/DOŚ/09		E241

TP2



NUMER OBRODU	1	2	3	4	5	6	7	8	9	10	11	12	13	14	15	16
NUMER OBRODU	1	2	3	4	5	6	7	8	9	10	11	12	13	14	15	16
WYK [kW]	12,5	-	-	16	-	16	-	16	-	16	-	10	-	10	-	16
WYK [kW]	-	-	16	16	16	-	16	16	16	10	10	10	10	16	16	16
NAZWA ODBIORNIKA	ZASILANIE Z TABLICZKI TP	OCHRONA PRZECIWPŁYCIOWA	Gniazda ogólne	Gniazda ogólne	Gniazda ogólne	WYŁĄCZNIK RÓŻNICOWOPŁYDOWY	Rezerwa	Gniazda komputerowe	Gniazda komputerowe	Oświetlenie	Oświetlenie	Oświetlenie	Rezerwa	Server	Domofon	GPS
TP i PRZEROKI	YDYZO 5x10		YDYZO 3x2,5	YDYZO 3x2,5	YDYZO 3x2,5		-	YDYZO 3x2,5	YDYZO 3x2,5	YDYZO 3x1,5	YDYZO 3x1,5	YDYZO 3x1,5	--	YDYZO 3x2,5	YDYZO 3x2,5	YDYZO 3x2,5

Investor	WOJEWÓDZKI URZĄD OCHRONY ZABYTKÓW WE WROCŁAWIU		Brzoza
Obiekt	WOJEWÓDZKI URZĄD OCHRONY ZABYTKÓW W JELENIEJ GÓRZE ul. 1 Maja 23		Stadium PW
Numer projektu	Tytuł rysunku Schemat zasadniczy tablicy TP2		Data 03.2010r.
Zespół projektowy	imię i nazwisko	Nr uprawnień	Podpis
Opracował	mgr inż. Krzysztof Mróz		
Projektował	inż. Stanisław Szperling	35/84/WBPP 449/92/LW	
Sprawdził	inż. Tomasz Mikuskiewicz	169/D05/09	
			Nr rysunku 1/1
			Skala --
			Ilość rysunków 1/1
			E250



Inwestor	WOJEWÓDZKI URZĄD OCHRONY ZABYTKÓW WE WROCŁAWIU			Branża ELEKTRYCZNA
Obiekt	WOJEWÓDZKI URZĄD OCHRONY ZABYTKÓW W JELENIEJ GÓRZE ul. 1 Maja 23			Stadium PW
Numer projektu E1/2010	Tytuł rysunku Elewacja tablicy TP2			Data 03.2010r.
Zespół projektowy	imię i nazwisko	Nr uprawnień	Podpis	Skala --
Opracował	mgr inż. Krzysztof Mróz			Ilość rysunków 1/1
Projektował	inż. Stanisław Szperling	35/84/WBPP 449/92/UW		Nr rysunku
Sprawdził	inż. Tomasz Mikuskiewicz	169/DOŚ/09		E251